

EU

EN
1888-1:2018
+A1:2022
1888-2:2018
+A1:2022

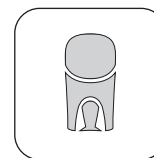
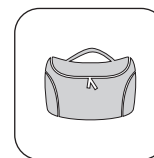
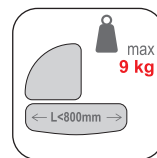
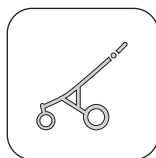


Для стран ЕАЭС

EAC



=



optional



bebetto.eu

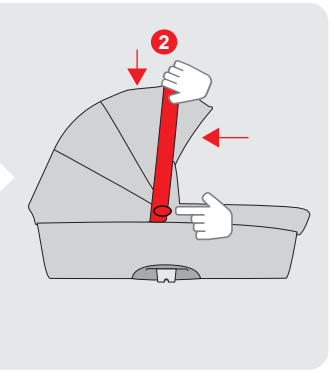
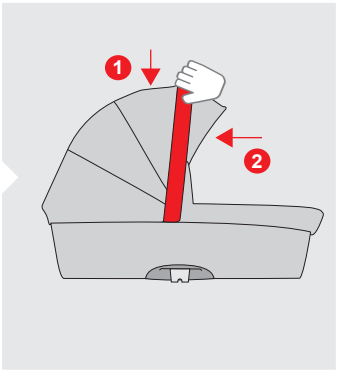
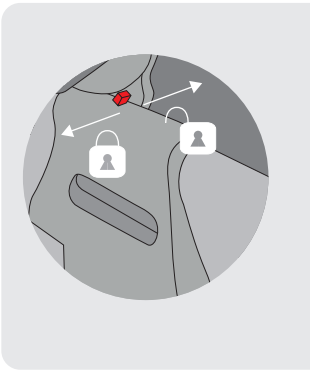
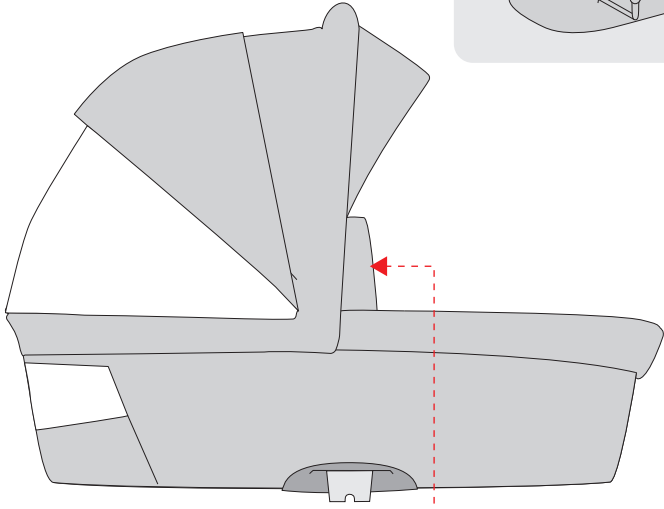
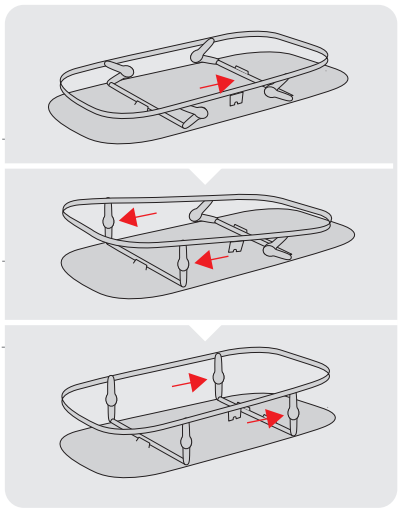
Nuvio

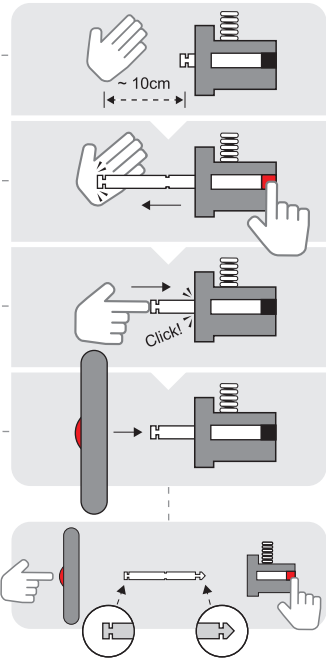
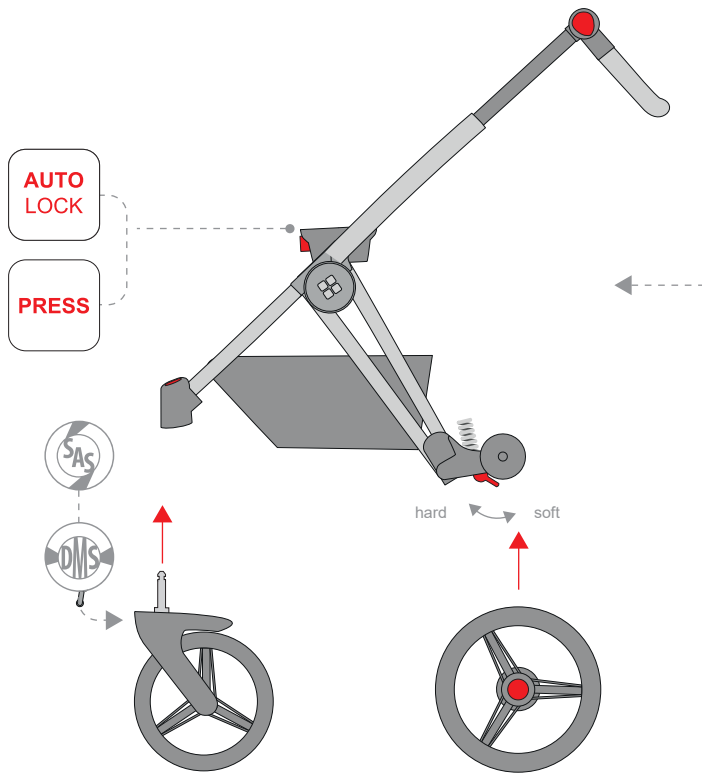
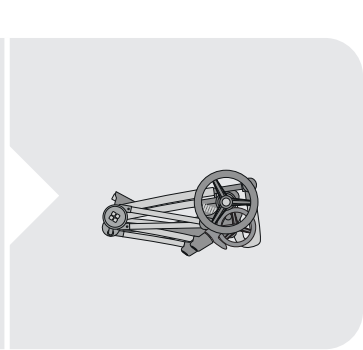
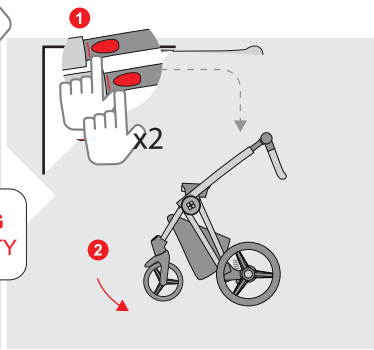
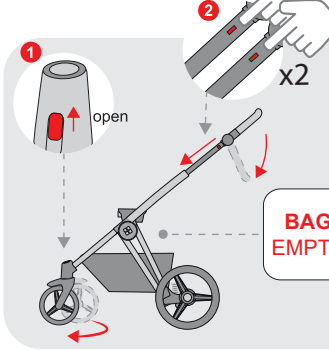
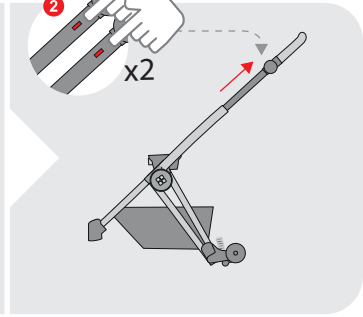
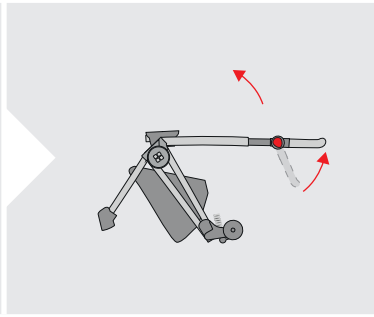
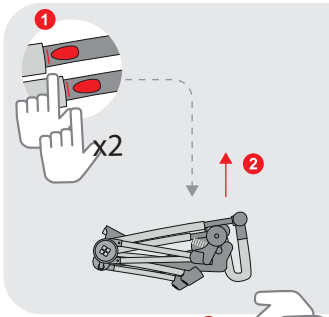


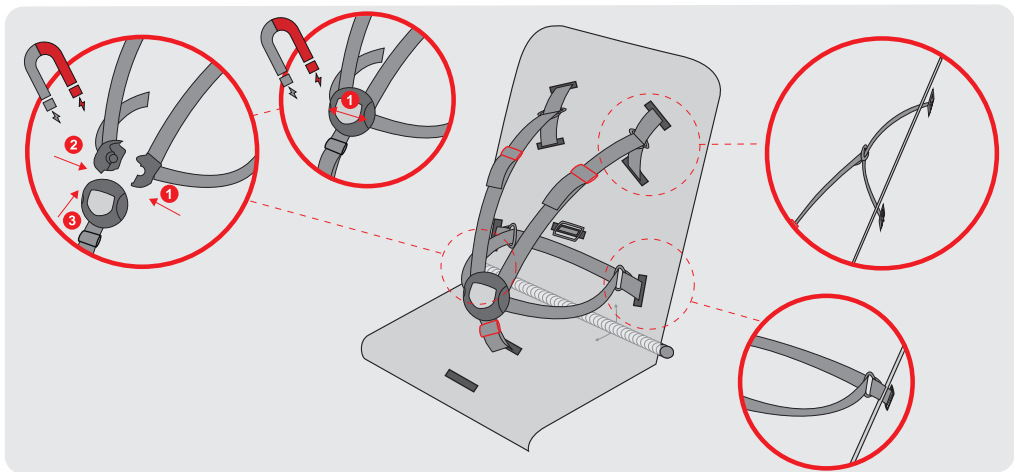
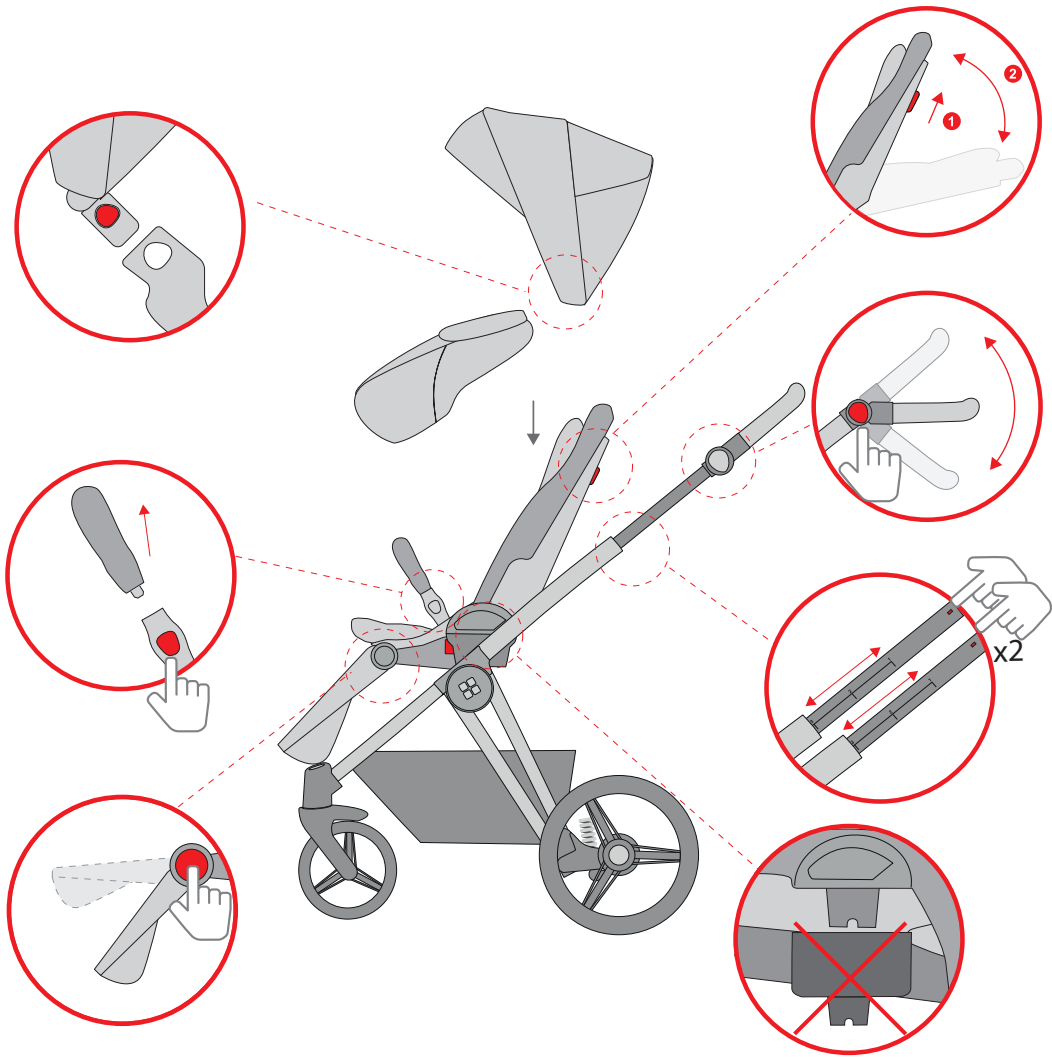
MAX 0,1kg

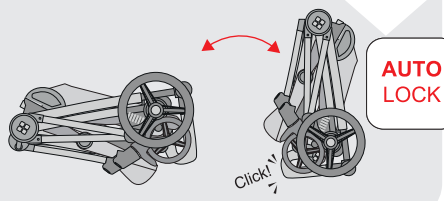
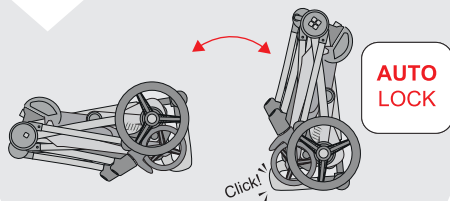
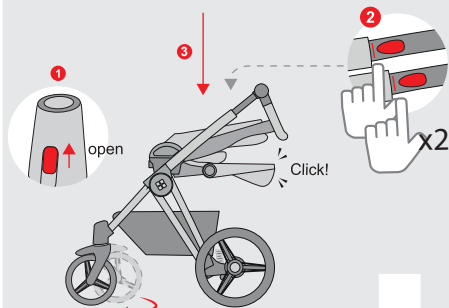
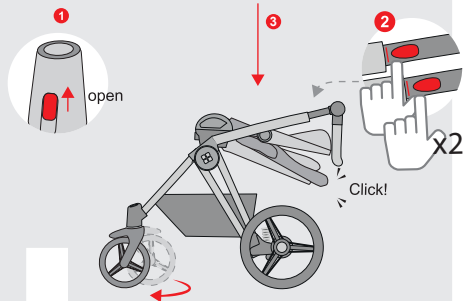
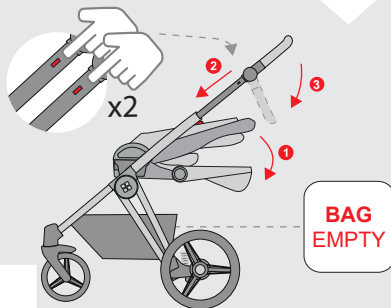
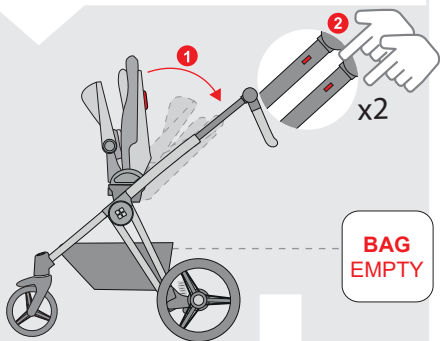
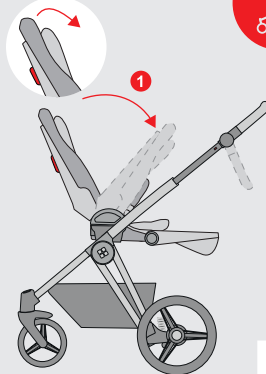
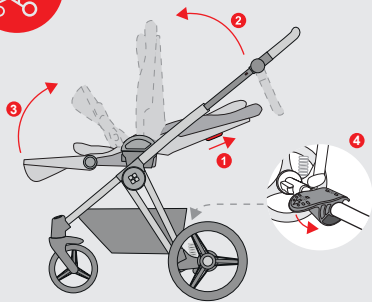


UV 50+
PROTECTION









UWAGA: Zastosuj się do instrukcji i zaleceń na następnej stronie.

WARNING: Refer to the instructions and recommendations on the next page.

UWAGA: Podczas wysuwania rączki upewnij się, że obie strony są na tym samym poziomie.

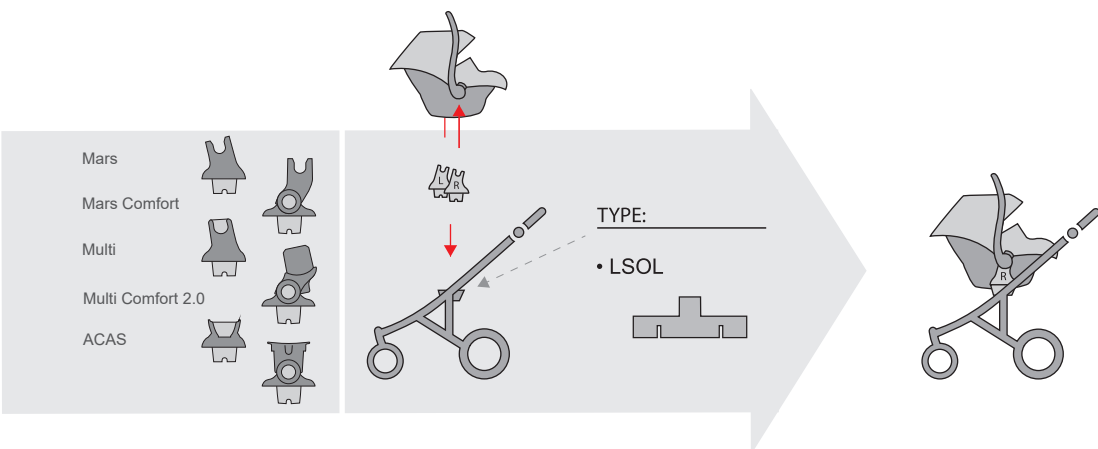
UWAGA: Składanie i rozkładanie wózka możliwe jest wyłącznie przy wsuniętej rączce do pozycji 0.

UWAGA: Po złożeniu wózka sprawdź, czy mechanizm autoblokady siedziska działa prawidłowo. Jeśli to konieczne, dociśnij siedzisko do konstrukcji w pozycji złożonej.

WARNING: When extending the handle, make sure both sides are at the same level.

WARNING: Folding and unfolding the stroller is only possible when the handle is fully retracted to position 0.

WARNING: After folding the stroller, check if the seat auto-lock mechanism is working properly. If necessary, press the seat firmly against the frame in the folded position.



SERVICE

1. clean



2. silicone



1. clean



2. silicone

